

LTE Cat.M1 (LTE-M)対応 IoT/M2M ゲートウェイ



特長

各種インタフェースで、様々なアプリケーションに対応
アナログ入力、接点入出力、GPS、加速度センサ、I2C(オプション)を搭載

お客様の使い方にあわせて、起動モードなどの設定可能
コンフィグレーションソフトによりパソコン経由で行います

IOT に最適の通信方式を採用
通信モジュールは Cat.M1 (LTE-M)方式で NTT ドコモ IOT 試験対応済み

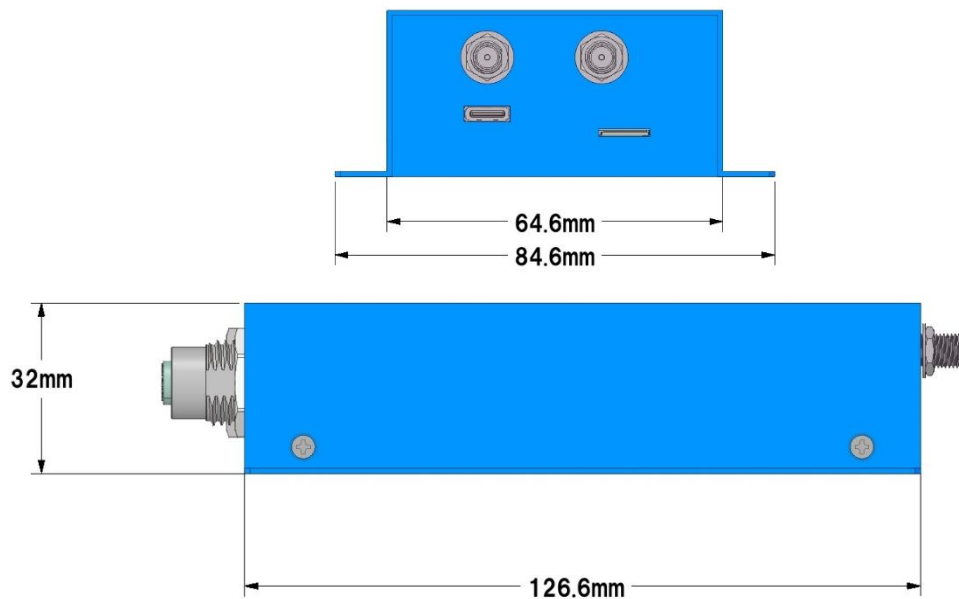
製品仕様

	仕様	備考
通信方式	LTE Cat.M1 (LTE-M)	
通信モジュール	ME910C1-J1 (Telit)	NTT ドコモ相互接続性試験(IOT)完了済
インタフェース	接点入力 type1 ×2ch	パルス入力対応
	接点入力 type2 ×2ch	N.O/N.C 選択可能
	接点出力 ×1ch	定格 DC30V/0.75A
	アナログ入力(12bit) ×1ch	0-5V/4-20mA 選択可能
	GNSS	通信モジュール内蔵
	加速度センサ	LIS2DW12(STMicro)
電源電圧	4~13V	外部電源
アンテナ	外部アンテナ	GPS-Cellular 一体型
SIM	nanoSIM	
動作環境	-20~60°C/20~85%	
外形寸法	126.6(W)×84.6(D)×32(H)mm	突起物含まず
重量	350g	アンテナ等含まず
コネクタ	M12 シリーズ(AmphenoI)	

応用分野



外形図



お客様の仕様に合わせ、カスタマイズ対応致します。お気軽に問い合わせ下さい。

製造/開発元：

 **クズミ電子工業株式会社**
KUZUMI Electronics, Inc.

〒251-0016

神奈川県藤沢市弥勒寺109-1

TEL : 0466-25-6866 FAX : 0466-54-6865

<https://www.kuzumi-denshi.co.jp>

販売元：

本カタログは 2020 年 11 月現在のものです。

製品の仕様は予告なく変更することがあります。

本カタログについては無断で複製、転載することを禁じます。